



MGX CHARGER

Banner

Banner MGX Charger - Das Universelle

Der Banner MGX Charger ist ein bewährtes Ladegerät im Industriebereich, weltweit im Reinigungssektor eingesetzt.

Zahlreiche Hersteller von Reinigungsmaschinen setzen bereits auf den Banner MGX Charger.

Anwendungsgebiete

- Reinigungsmaschinen
- Rollstühle
- E-scooter
- Invalidenfahrzeuge
- u.v.m.

Merkmale

- Automatischer Ladevorgang, einfach nach dem Batterieanschluss
- Flexibel, sowohl für GEL- als auch für Blei Säure Batterien (programmierbar mit dem Multiprogrammer aus dem Banner Zubehörprogramm)
- Datenspeicher
- Ladeerhaltung, nach Vollladung Umschaltung in die Ladeerhaltung
- Netzspannungsschwankungen werden ausgeglichen (min. 185V – max. 250V)





MGX CHARGER

Banner

Ausgangs- spannung [V]	IWoU Kennlinie Nassbatterie Ladezeit 10 - 12 h 80% entladen	IUoU Kennlinie Gelbatterie Ladezeit 11 - 13 h 70% entladen	Geräte- nenn- strom [A]	Netzspg. [V]	Netz- sicherung [A]	Gehäuse	Gewicht in kg	Geräte - Typ	Artikel Nr.
12V	50-60	30-50	5	185/265	0,6	A	4,8	MGX 1205	0435013500
	70-90	60-70	7	185/265	1	A	5,1	MGX 1207	0435013600
	100-120	80-100	10	185/265	1,3	A	5,6	MGX 1210	0435013700
	130-180	110-150	15	185/265	1,9	A	6,2	MGX 1215	0435013900
	190-240	160-200	20	185/265	2,5	A	10,6	MGX 1220	0435013900
	250-300	210-250	25	185/265	3,1	B	12	MGX 1225	0435014000
24V	50-60	30-50	5	185/265	1,3	A	4,5	MGX 2405	0435014100
	70-90	60-70	7	185/265	1,9	A	5,2	MGX 2407	0435014200
	100-120	80-100	10	185/265	2,5	A	7,4	MGX 2410	0435014300
	130-180	110-150	15	185/265	3,7	A	9,1	MGX 2415	0435014400
	190-240	160-200	20	185/265	5	A	12	MGX 2420	0435014500
	250-300	210-250	25	185/265	6	B	13,8	MGX 2425	0435014600
36V	190-240	160-200	20	185/265	7,4	B	15,8	MGX 3620	0435014700
	250-300	210-250	25	185/265	9,3	B	18,6	MGX 3625	0435014800
48V	130-180	110-150	15	185/265	7,4	B	19,5	MGX 4815	0435014900
	190-240	160-200	20	185/265	9,9	B	21	MGX 4820	0435015000

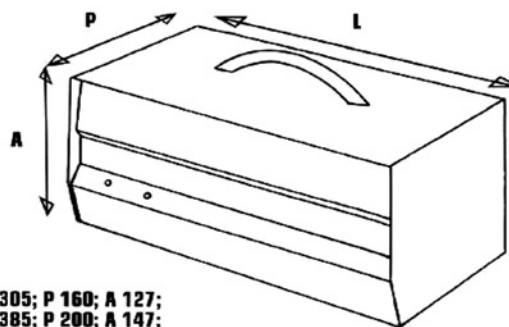
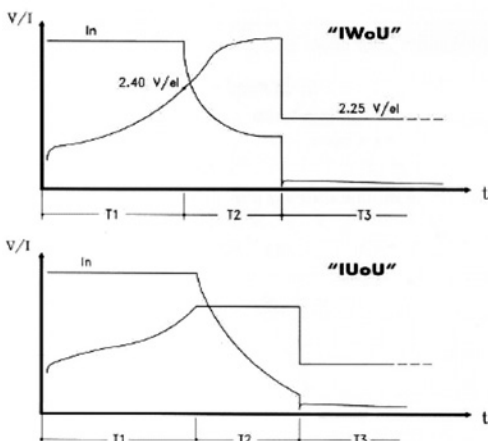
Multiprogrammer zum Ändern der Kennlinie

0435015500

Wichtige Zusatzinformationen:

Angaben bei Ladezeit können um +/- 0,5h schwanken;
 Alle Ladezeiten bei Umgebungstemperatur 27°C.
 Änderungen von technischen Spezifikationen sind ohne vorherige
 Vorankündigungen möglich.

Gehäuse- typ	Abmessungen (mm)		
	Höhe	Länge	Tiefe
A	127	305	160
B	147	385	200



Überreicht durch:

- A:** Banner GmbH, A- 4021 Linz, Salzburger Straße 298,
Tel. 0732/3888-0, Fax 0732/3888-21598, e-mail: office@bannerbatterien.com
- CH:** Banner Batterien Schweiz AG, CH-5746 Walterswil, Banner Straße 1,
Tel. 0840 Banner (226637), 0800 Banner (226637),
e-mail: office.bchw@bannerbatterien.com, e-mail Verkauf: order.bchw@bannerbatterien.com
- D:** Banner Batterien Deutschland GmbH, D-85391 Allershausen, Kesselbodenstraße 3,
Tel. 08166/6869-0, Fax 08166/686968, e-mail: office.bda@bannerbatterien.com