

Typennummer:
LFP 12-150 BL

Artikelnummer:
04054LFP150

EAN/GTIN-Nr.:
9005753101876



Monitoring & Diagnose



Leichtbau
kompaktes Design



hohe Enladeleistung
zuverlässig & stabil



IP65 Schutz
Staub- & Strahlwasserschutz



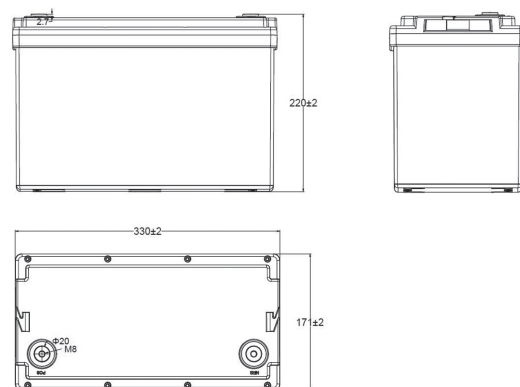
Elektrische Werte

Nennspannung	12,8 V	Spitzenentladestrom Grenze	440 A (2-3 s)
Nennkapazität (K5)	150 Ah @0.2C +25 °C (± 3 %)	Selbstentladung	≤ 4 % per Monat
Nennentladestrom	75 A	Zykluslebensdauer	> 3.000 Zyklen (80 % DoD)
Nennladestrom	75 A	Innenwiderstand	< 15 mΩ
max. Dauerentladestrom	150 A	Versand mit Ladezustand (SOC)	47-50 %
max. Dauerladestrom	150 A	Zellentechnologie	LiFePO ₄ (LFP)

Abmessungen & Gewichte

Gehäusegröße	~ BCI 31
Länge max.	330 mm
Breite max.	171 mm
Kastenhöhe max.	215 mm
Gesamthöhe max.	220 mm
Gewicht	14 kg (± 5 %)

Abmessungen



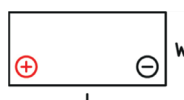
Ausführung

Bodenleiste	B00
Schaltung	1
Polausführung	M8 (Gewindepol)
Schutzklasse	IP65
Stück pro Ladungsträger	72
Ladungsträger-ID	Europalette
Stück pro Lage	12

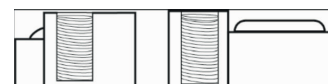
Bodenleiste B00



Schaltung 1



Polausführung M8



Technische Werte für Entladung

Nennentladestrom	75 A
max. Dauerentladestrom	150 A

Spitzenentladestrom Grenze	440 A (2-3 s)
Nennentlade-Abschaltspannung	10 V (2,5 V/Zelle)

Technische Werte für Ladung

Nennladestrom	75 A
max. Dauerladestrom	150 A

empfohlene Ladespannung	13,6-13,8 V
Lade-Abschaltspannung	14,6 V (3,65 V/Zelle)

Temperaturwerte

Temperaturbereich Entladung	-20 bis +60 °C
Temperaturbereich Ladung	0 bis +60 °C
Temperaturbereich Lagerung	-5 bis +35 °C

Bluetooth & Verschaltung

Bluetooth App	ja
Batterieheizung	nein
Verschaltung	- max. 4 Batterien seriell - max. 4 Batterien parallel

Zertifizierungen

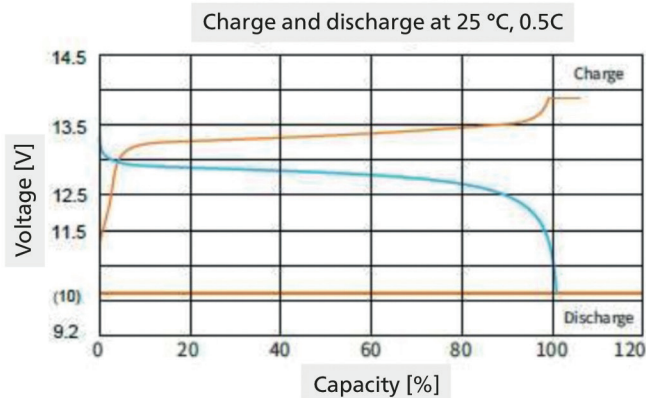
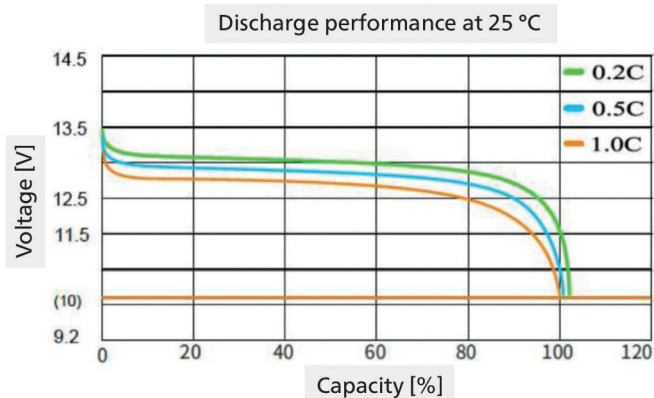
CE, UN38.3, RoHs

Versandklassifizierung

UN 3480, CLASS 9

#sparkthedifference

Kennlinien



BMS Parametereinstellungen [Batterie-Management-System]

Anzahl der Zellstränge	4	Einschaltspannung der Balancierfunktion	$3,3 \pm 0,03$ V
Zell-Überspannungsschutz	3,65 V	Differenz-Einschaltspannung	15 mV
Zell-Unterspannungsschutz	2,5 V	Balancierstrom	200 ± 50 mA
Batterie-Überspannungsschutz	14,6 V	max. kontinuierlicher Ladestrom	150 A
Batterie-Unterspannungsschutz	10 V	max. kontinuierlicher Entladestrom	150 A
Hochtemperaturschutz beim Laden	$+60 \pm 3$ °C	Überstromschutz beim Laden	160 ± 5 A
Niedrigtemperaturschutz beim Laden	$+2 \pm 3$ °C	erster Überstromschutz beim Entladen	160 ± 5 A
Hochtemperaturschutz beim Entladen	$+60 \pm 3$ °C	sekundärer Überstromschutz beim Entladen	440 ± 120 A
Niedrigtemperaturschutz beim Entladen	-20 ± 3 °C	Kurschlusschutzstrom	1550 ± 400 A

Sicherheitshinweise

Diese Sicherheitshinweise dienen dem Schutz des Anwenders und einem sicheren Betrieb des Geräts. Bitte beachten Sie die folgenden Punkte, um Risiken wie Verletzungen, elektrischem Schlag, Brand oder andere Gefahren zu vermeiden:

- Berühren Sie keine offenliegenden oder ungeschützten Anschlüsse.
- Trennen Sie das Ladegerät stets vom Stromnetz, bevor Batterieanschlüsse verbunden oder gelöst werden.
- Lesen Sie vor dem Anschluss an die Stromversorgung die Installationshinweise in der Bedienungsanleitung sorgfältig durch.
- Austretender Elektrolyt kann Haut und Augen schädigen. Vermeiden Sie daher jeglichen Kontakt.

¹⁾ Alle angeführten Werte beziehen sich auf Raumtemperatur von +25 °C.

²⁾ Empfehlung mit externem, spannungsgeregeltem Ladegerät. Achtung: Temperaturkompensation bei Abweichung!