

Typennummer:
LFP 12-75 BL

Artikelnummer:
04054LFP75

EAN/GTIN-Nr.:
9005753101890



Monitoring & Diagnose



Leichtbau ·
kompaktes Design



hohe Enladeleistung ·
zuverlässig & stabil



IP65 Schutz · Staub- &
Strahlwasserschutz



Elektrische Werte

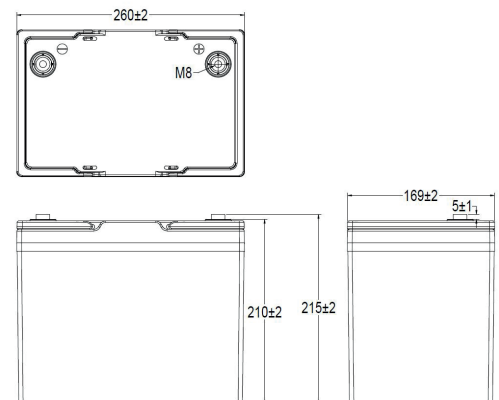
Nennspannung	12,8 V
Nennkapazität (K5)	75 Ah @0.5C +25° C (± 3 %)
Nennentladestrom	37,5 A
Nennladestrom	37,5 A
max. Dauerentladestrom	75 A
max. Dauerladestrom	75 A

Spitzenentladestrom Grenze	210 A (2-3 s)
Selbstentladung	≤ 4% / Monat
Zykluslebensdauer	> 3.000 Zyklen (80 % DoD)
Innenwiderstand	< 20 mΩ
Versand mit Ladezustand (SOC)	47-50 %
Zellentechnologie	LiFePO ₄ (LFP)

Abmessungen & Gewichte

Gehäusegröße	~ BCI 24
Länge max.	260 mm
Breite max.	169 mm
Kastenhöhe max.	210 mm
Gesamthöhe max.	215 mm
Gewicht	9 kg (± 5%)

Abmessungen



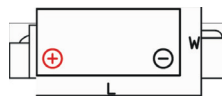
Ausführung

Bodenleiste	B00
Schaltung	1
Polausführung	M8 (Gewindepol)
Schutzklasse	IP65
Stück pro Ladungsträger	96
Ladungsträger-ID	Europalette
Stück pro Lage	16

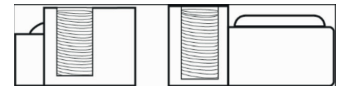
Bodenleiste B00



Schaltung 1



Polausführung M8



Technische Werte für Entladung

Nennentladestrom	37,5 A
max. Dauerentladestrom	75 A

Spitzenentladestrom Grenze	210 A (2-3 s)
Nennentlade-Abschaltspannung	10 V (2,5 V/Zelle)

Technische Werte für Ladung

Nennladestrom	37,5 A
max. Dauerladestrom	75 A

empfohlene Ladespannung	13,6-13,8 V
Lade-Abschaltspannung	14,6 V (3,65 V/Zelle)

Temperaturwerte

Temperaturbereich Entladung	-20 bis +60° C
Temperaturbereich Ladung	0 bis +60° C
Temperaturbereich Lagerung	-5 bis +35° C

Bluetooth & Verschaltung

Bluetooth App	Ja
Batterieheizung	Nein
Verschaltung	- max. 4 Batterien seriell - max. 4 Batterien parallel

Zertifizierungen

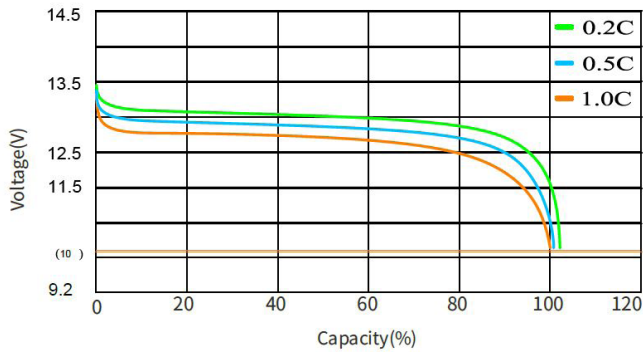
CE, UN38.3, RoHs

Versandklassifizierung

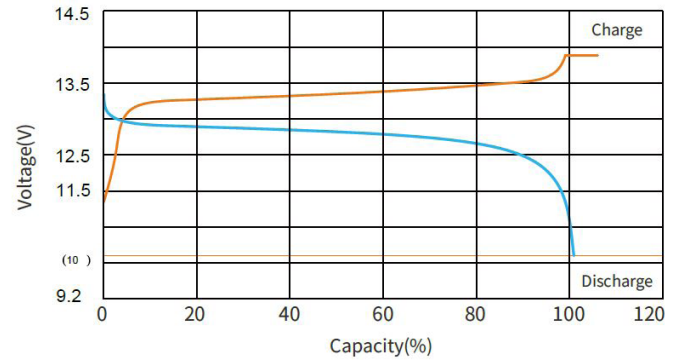
UN 3480, CLASS 9

Kennlinien

Discharge Performance at 25°C



Charge and Discharge at 25°C, 0.5C



BMS Parametereinstellungen (Batterie-Management-System)

Anzahl der Zellstränge	4	Einschaltspannung der Balancierfunktion	$3,3 \pm 0,03 \text{ V}$
Zell-Überspannungsschutz	3,65 V	Differenz-Einschaltspannung	15 mV
Zell-Unterspannungsschutz	2,5 V	Balancierstrom	$200 \pm 50 \text{ mA}$
Batterie-Überspannungsschutz	14,6 V	max. kontinuierlicher Ladestrom	75 A
Batterie-Unterspannungsschutz	10 V	max. kontinuierlicher Entladestrom	75 A
Hochtemperaturschutz beim Laden	$+60 \pm 3^\circ \text{ C}$	Überstromschutz beim Laden	$85 \pm 5 \text{ A}$
Niedrigtemperaturschutz beim Laden	$+2 \pm 3^\circ \text{ C}$	erster Überstromschutz beim Entladen	$85 \pm 5 \text{ A}$
Hochtemperaturschutz beim Entladen	$+60 \pm 3^\circ \text{ C}$	sekundärer Überstromschutz beim Entladen	$210 \pm 55 \text{ A}$
Niedrigtemperaturschutz beim Entladen	$-20 \pm 3^\circ \text{ C}$	Kurschlusschutzstrom	$870 \pm 185 \text{ A}$

Sicherheitshinweise

Diese Sicherheitshinweise dienen dem Schutz des Anwenders und einem sicheren Betrieb des Geräts. Bitte beachten Sie die folgenden Punkte, um Risiken wie Verletzungen, elektrischem Schlag, Brand oder andere Gefahren zu vermeiden:

- Berühren Sie keine offenliegenden oder ungeschützten Anschlüsse.
- Lesen Sie vor dem Anschluss an die Stromversorgung die Installationshinweise in der Bedienungsanleitung sorgfältig durch.
- Trennen Sie das Ladegerät stets vom Stromnetz, bevor Batterieanschlüsse verbunden oder gelöst werden.
- Austretender Elektrolyt kann Haut und Augen schädigen. Vermeiden Sie daher jeglichen Kontakt.

¹⁾ Alle angeführten Werte beziehen sich auf Raumtemperatur von +25° C.

²⁾ Empfehlung mit externem, spannungsgeregeltem Ladegerät. Achtung: Temperaturkompensation bei Abweichung!